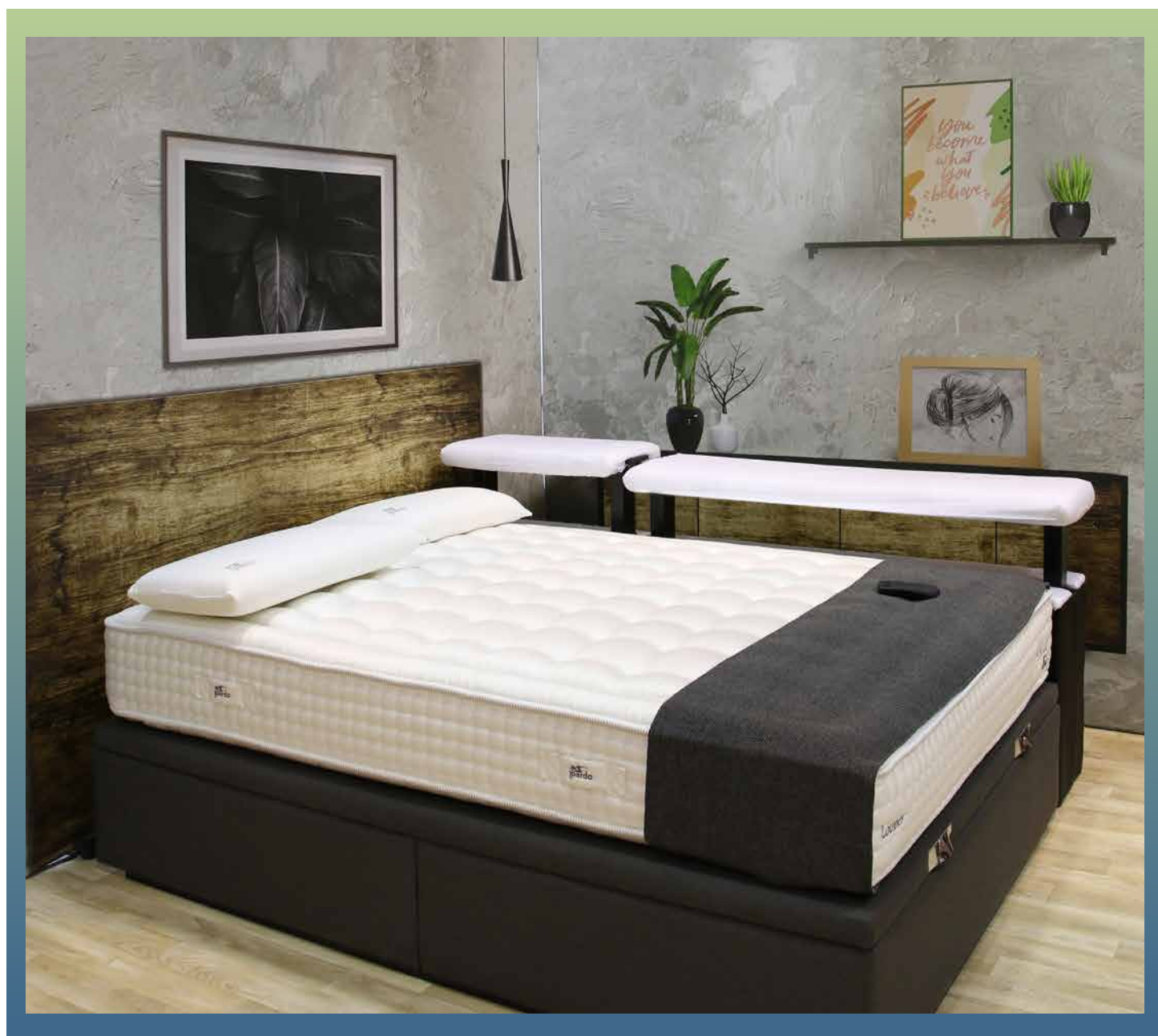


BARIMED

Sistema de descanso adaptado



Manual de usuario



CONTENIDO

- 04 Sistema de descanso Barimed
- 06 Funcionamiento del mando
- 07 Otras funciones del mando
- 09 Fijación del mando al módulo
- 10 Funcionamiento de los módulos

Sistema de descanso Barimed

¿Qué es?

Barimed es un sistema desarrollado para la alineación de los huesos y la eliminación de la presión que el usuario ejerce sobre sí mismo durante el descanso en posición lateral.

El conjunto Barimed es un complemento adicional acoplable a cualquier sistema de descanso. Se adapta a todos los usuarios, ofreciendo la posibilidad de regular en diferentes alturas la base superior de descanso a través de un mando integrado.

¿Para quién?

El sistema Barimed es un complemento ideal para ayudar de manera terapéutica a:

- Personas con sobrepeso.
- Personas en determinadas recuperaciones quirúrgicas.
- Personas con lesiones deportivas, según prescripción médica.

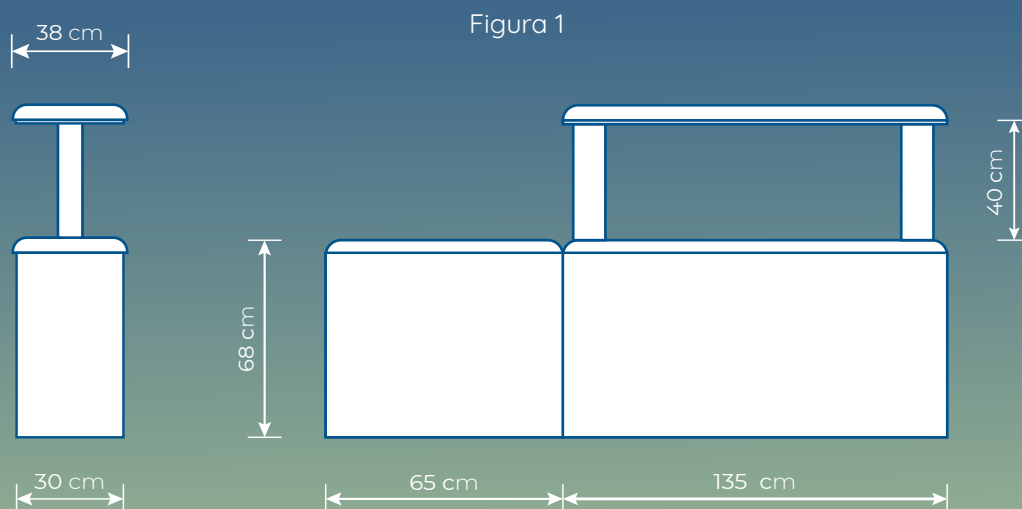
Beneficios

Gracias a Barimed y su sistema que permite dormir de costado, se mejora el flujo sanguíneo, se facilita la respiración, se libera la presión entre las piernas y, sobre todo, se consigue un mejor descanso.

- ✔ Problemas de sobrepeso
- ✔ Dolor de espalda y articulaciones
- ✔ Lumbalgias y ciáticas
- ✔ Úlceras por presión
- ✔ Problemas de circulación
- ✔ Apneas y ronquidos

¿Cómo funciona?

Barimed se compone de dos módulos independientes para extremidades superiores e inferiores. Gracias a la elevación de la base de descanso, conseguimos una correcta posición corporal, aumentando la calidad del descanso.



Adaptable al usuario:

La base superior puede alcanzar hasta 40 cm de altura.
Ver "Figura 1".

Módulos independientes:

Módulos diferenciados para el descanso de las extremidades superiores (1) e inferiores (2).

Sistema antiatrapamiento:

Sensor de detección automático de un cuerpo durante el descanso.

Mando con memoria:

El usuario puede grabar hasta 3 de sus posiciones habituales.
Ver el siguiente capítulo "Funcionamiento del mando".



**El descanso
es salud.**

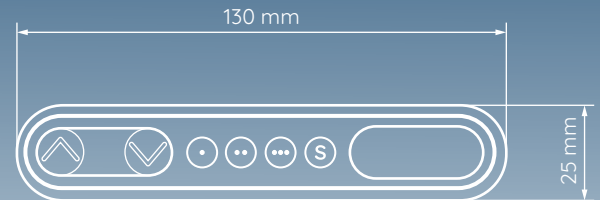
Manual de usuario

Funcionamiento del mando

Modelo DPF1C "one reference" de LINAK

- ↗ = Elevación
- ↘ = Descenso
- S** = Almacenamiento de memoria
- = Memoria 1
- = Memoria 2
- = Memoria 3

Figura 2



Elevación y descenso

Sólo hay que pulsar el botón de elevación o descenso para el accionamiento en paralelo y el sistema se acciona hasta que se suelta de nuevo el botón o el sistema llega a la posición final.

Memoria

Los cuatro botones pequeños se utilizan para la unidad de memoria/almacenamiento de la memoria.

Almacenamiento de memoria

Pulsar el botón **S**, el display parpadeará durante 2 segundos.

Dentro de estos dos segundos pulsar uno de los botones (• ••) y la posición se almacenará en ese botón.

El panel lo reconocerá mostrando "1", "2" o "3" en la pantalla dependiendo de la posición elegida.

Unidad de memoria (botones • ••)

Pulse uno de los botones de memoria y el sistema comenzará a moverse hasta la posición de memoria preprogramada.

Función de visualización

En la pantalla se muestra la altura real en cm o en pulgadas.



Otras funciones del mando

Ajuste de la altura inicial

Puede ser necesario ajustar la altura de la pantalla debido a los diferentes grosores de la base de la plataforma de descanso, etc. El mando mostrará de forma estándar 68 cm o 24,5 pulgadas como altura por defecto.

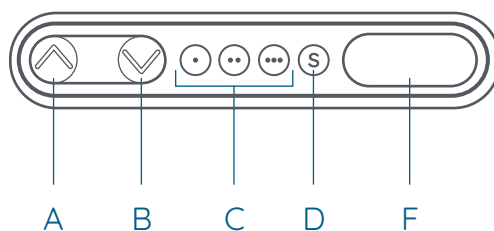


Figura 3

Procedimiento:

Pulsar los botones de subida y bajada (A y B) al mismo tiempo y mantenerlos pulsados durante 5 segundos. La pantalla (F) mostrará tres puntos negativos (---), y después la pantalla volverá a mostrar la altura en la que estaba inicialmente.

A continuación, ya se puede ajustar la altura mediante los botones de subida y bajada (A o B) hasta que se alcance la altura deseada. El sistema volverá al funcionamiento normal (y emitirá un breve parpadeo) tras 5 segundos de inactividad en las teclas.

La función se puede desactivar a través de la configuración, en cuyo caso pulsar las teclas de subida y bajada (A y B) al mismo tiempo se considerará error 016.

Cambiar entre cm y pulgadas

El cambio entre cm y pulgadas sólo puede realizarse solicitándolo expresamente al proveedor.

Ajuste del brillo de la pantalla LED

Los ajustes posibles son Off, 6%, 12%, 19%, 25%, 37%, 50%, 75% y 100%.

El ajuste sólo puede realizarse con solicitud expresa al proveedor.



Ajuste del tiempo de espera de la luz

Los ajustes posibles son de 0 a 15 segundos y de apagado. El ajuste lo realiza el proveedor, previa solicitud expresa.

Manual de usuario

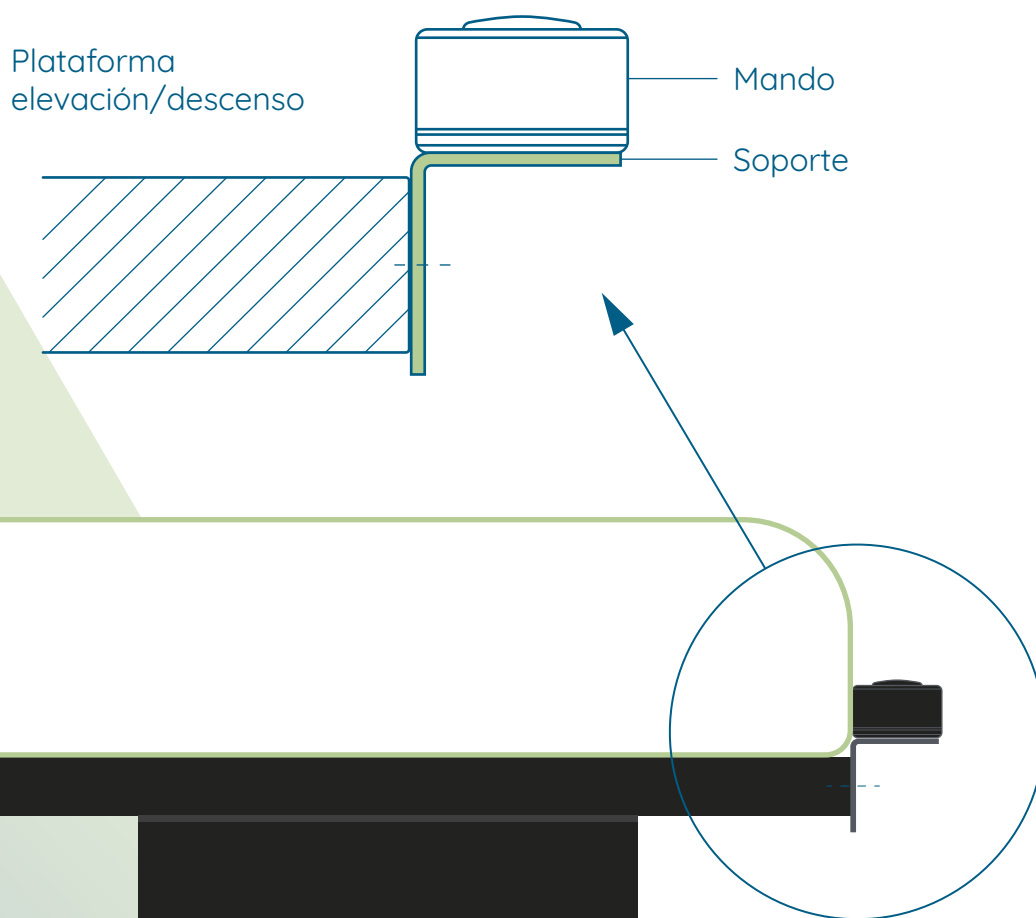
Códigos de error

En la siguiente tabla se muestran los posibles códigos de error que pueden aparecer. La pantalla parpadeará mientras se muestra el código de error. El error "E16" anulará cualquier otro error ya que la detección se registra sólo en la pantalla y no se envía ningún mensaje a la caja de control.

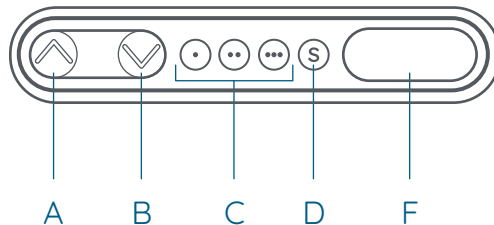
Código de error	Descripción
E01	La plataforma tiene una posición desconocida y necesita inicializarse.
E02	Se ha producido una sobrecarga en sentido ascendente.
E03	Se ha producido una sobrecarga en sentido descendente.
E16	Se han pulsado varios botones a la vez.

Fijación del mando al módulo

El mando debe colocarse mediante un soporte de montaje. A continuación se muestra un esquema de la forma de montaje:

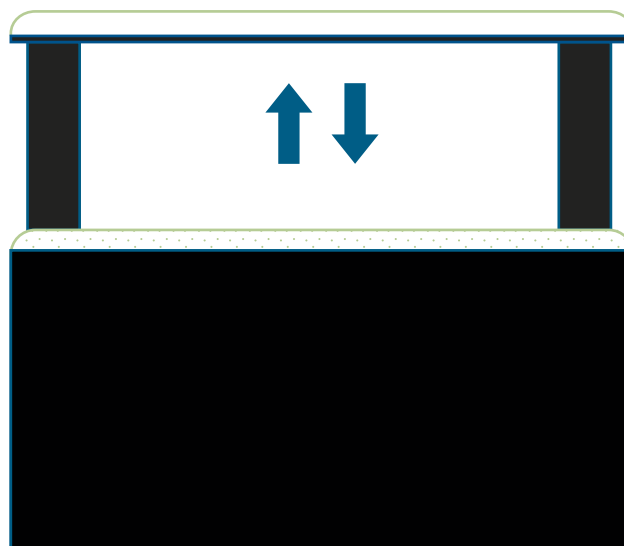


Funcionamiento de los módulos



Elevación y descenso de los módulos

A través de los botones del mando subir o bajar módulo (A y B) se podrá subir o bajar el módulo hasta la posición deseada.



Para activar el movimiento hay que mantener pulsado el botón subir o bajar módulo (A o B) para mover el módulo a la máxima o mínima altura respectivamente.

Para posicionar el módulo a la altura deseada, basta con dejar de pulsar el botón subir o bajar módulo (A o B).

Posiciones preprogramadas

Para activar las posiciones preprogramadas hay que pulsar uno de los tres botones de memoria (C) para mover el módulo hasta la posición preprogramada en dicho botón.

BARIMED

Sistema de descanso adaptado



www.barimed.es